

KOTEL APOLLO WOOD PELLETS

OCELOVÝ AUTOMATICKÝ KOTEL

NA SPALOVÁNÍ PELET Z ČISTÉHO DŘEVA



Výhody kotle:

- 5 let záruka na těsnost ocelového výměníku tepla
- 2 roky záruka na dodatkové příslušenství a komponenty kotle
- Bezobsluhový provoz v automatickém režimu
- Vysoká kvalita automatického hořáku na spalování pelet, vyrobeného z žáruvzdorné oceli
- Vysoká účinnost
- Použití moderního a jednoduchého řízení kotle
- Možnost použití pokojového termostatu - volitelné příslušenství
- Možnost ovládání pomocí modulu GSM - volitelné příslušenství
- Široký rozsah výkonu kotle od 5 do 25 kW, podle hořáku



PELETY Z ČISTÉHO
DŘEVA

KOTEL APOLLO WOOD PELLETS

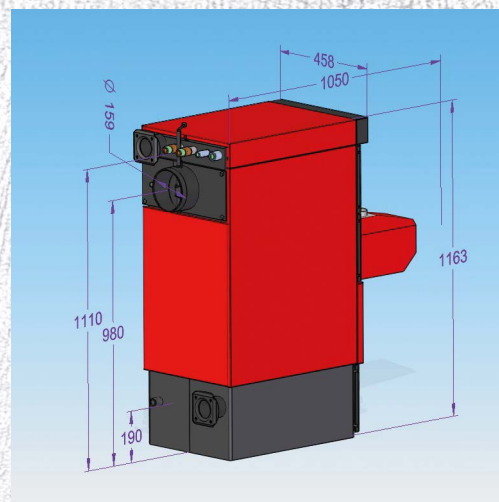
OCELOVÝ AUTOMATICKÝ KOTEL NA SPALOVÁNÍ PELET Z ČISTÉHO DŘEVA

Ocelový automatický kotel s hořákem na spalování pelet z čistého dřeva o průměru 6 - 8 mm. Konstrukce kotle je založena na trojtahovém ocelovém výměníku tepla. Rozsah výkonů od 5 do 25 kW zajišťuje, že kotel APOLLO WOOD PELLETS je alternativou pro tuhá paliva spalovaná automatickým způsobem.

Kotel APOLLO WOOD PELLETS je vybavený moderním hořákem, který umožňuje automaticky proces zapalování a podávání pelet ze dřeva, čištění roštu, řízení vyhasnutí a také kontroly procesu spalování modulovaným způsobem, tedy v celém rozsahu výkonu. Konstrukce kotle APOLLO WOOD PELLETS díky použití trojtahového ocelového výměníku kotle zaručuje dlouhý bezporuchový provoz.

Kotel je určený pro provoz s otevřeným i uzavřeným systémem topné soustavy. Konstrukce kotle umožňuje přestavbu z verze automatické na verzi ruční (spalování tuhých paliv s ručním přikládáním) - po demontáži hořáku.

Kotel APOLLO WOOD PELLETS je určen pro vytápění jedno a více generálních domů, dílen, kanceláří, škol atd.



Model		Apollo Wood Pellets 15	Apollo Wood Pellets 25
Základní palivo	a)	pelety o granulaci 6 - 8mm - automatický režim	
	b)	hnědé uhlí, dřevo - manuální režim	
Výkon kotle *)	kW	5 - 15	8 - 25
Průměr kouřovodu	mm	159	159
Výška kotle	mm	1163	1163
Šířka kotle	mm	458	458
Hloubka kotle vč. hořáku	mm	1050	1050
Hmotnost kotle	kg	428	430

*) v automatickém režimu

adresa: **Systémy s.r.o., Nádražní 81, 277 01 Dolní Beřkovice**
web: **www.horakyrotojet.cz**
e-mail: **systemy@bokigroup.eu**
tel.: **+420 257 533 278**