



TEPLOVODNÍ KOTLE NA TUHÁ PALIVA

Vysoká účinnost při spalování předepsaného paliva, jednoduchá, nenáročná obsluha a údržba i způsob čištění teplosměnné plochy to jsou charakteristické znaky kotlů

emisní
třída
3

VYRÁBÍ • PRODUCE • HERSTELLT • ИЗГОТОВЛЯЕТ
JAKOS
CZECH REPUBLIC
www.jakos.cz

etka

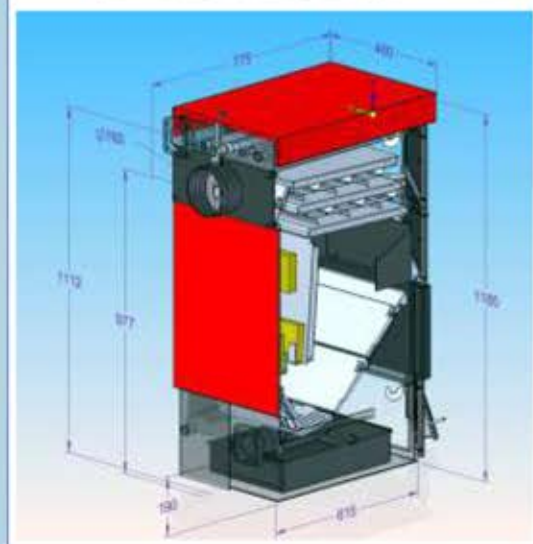
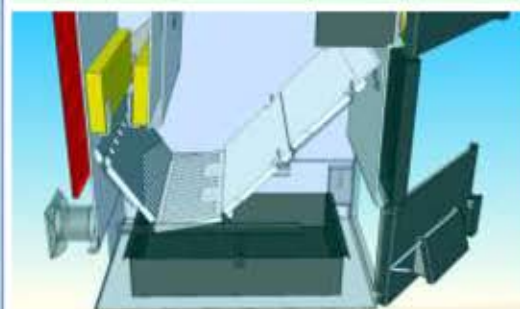
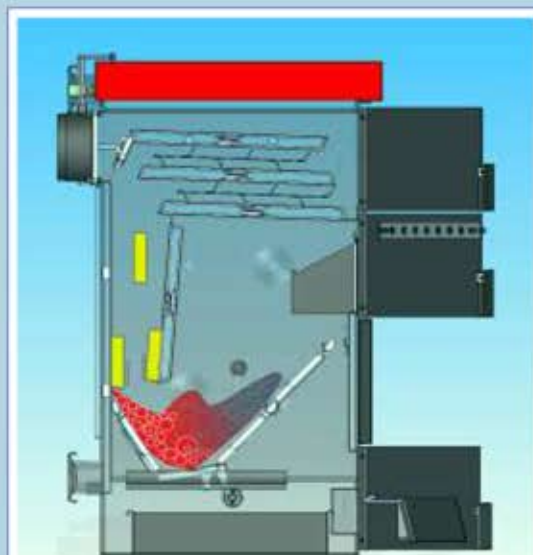
Kotle jsou odzkoušeny
a certifikovány Strojírenským
zkušebním ústavem s.p. v Brně.

Ocelové teplovodní kotle ETKA LS jsou konstruovány pro otop objektů s otopným systémem a otevřenou nebo tlakovou expanzní nádobou, samotížným nebo nuceným oběhem otopné vody s maximálním přetlakem 200 kPa tj. 20m vodního sloupce. Předepsané palivo je hnědé uhlí zrnitosti ořech 1, o výhřevnosti min. 23,18 MJ/kg. Kotel využívá principu spodního odhořívání paliva se stoupajícím směrem odtahu spalin s teplosměnnou plochou v horní části kotle. Primární vzduch je regulován automaticky tepelným regulátorem. Teplosměnná plocha je přístupná uzavíratelnými dvířky na čelní ploše kotle, což umožňuje snadné čištění výhřevné plochy. Kotle jsou standardně vybaveny vestavěným zařízením k odvodu přebytečného tepla pro ochranu kotle přetopením.

Předností kotlů ETKA je velká palivová šachta, která zajišťuje dobu hoření při maximálním výkonu minimálně 4 hodiny. Při běžném provozu s využitím jmenovitého výkonu na cca 70%, je doba hoření 6 až 8 hodin.

Přednosti kotlů ETKA:

- snadné čištění teplosměnné plochy
- velký objem násypky
- plynulé sesouvání paliva do ohniště
- nízké nároky na tah komínu
- jednoduchá regulace sekundárního vzduchu
- integrované zařízení pro odvod přebytečného tepla
- velký popelníkový prostor a objem popelníku
- výklopná násypka pro snazší a čistější přikládání paliva
- předpokládaná zvýšená životnost kotle - nedochází k shromažďování látek způsobující korozi kotlového tělesa



TECHNICKÉ ÚDAJE

	mj	LS 31
jmenovitý výkon	kW	30
účinnost při topení předepsaným palivem	%	77
spotřeba paliva při jm.výkonu - hnědé uhlí - ořech 1, výhřevnost 23,18 MJ/kg	kg/h	5,8
doba hoření při jmenovitém výkonu	hod.	>4
provozní tah	Pa	25
teplota spalin při max.výkonu	°C	234
nejnižší vstupní teplota vody do kotle	°C	56
přetlak pro pojistný ventil s exp.nádobou	bar	1,8
výška	mm	1170
šířka kotle včetně krytů	mm	480
hloubka	mm	775
vstupní a výstupní příruba	DN	2 1/2"
výška příruby pro výstupní vodu	mm	977
výška příruby pro vratnou vodu	mm	190
výška kouřového hrdla	mm	980
maximální provozní přetlaka	kPa	200
vodní obsah kotle	dm ³	61
emisní třída kotle		3
třída kotle		3

JAKOS, spol. s r.o.
KUDLOVICE 329
CZ - 687 03

E-mail: jakos@jakos.cz
www.jakos.cz

Tel.: +420 572 585 090 - 4
Mobil: +420 603 875 680
Fax: +420 572 585 142

